

CD V5.10 or higher

Программное обеспечение ACS7...

Operating, service, alarm и batchjob

**Программное обеспечение для удалённой работы, контроля и конфигурирования контроллеров в системах ОВК.
Версия для ОС Windows**

Применение

- Удалённое управление при помощи центральных модулей OZW775 и OZW771:
 - Удалённая работа и контроль устройств Synco™, объединённых по протоколу Konnex
- Удалённое управление при помощи центральных модулей OCI600 и OCI611:
 - Удалённое управление и контроль систем отопления, в которых устройства объединены по протоколу LPB (Local Process Bus)
- Удалённое управление при помощи центральных модулей M-bus OZW10 и OZW111:
 - Удалённая работа и контроль устройств в сети M-bus (контроллеры и счётчики)
 - Считывание данных с M-bus счётчиков для коммерческого учёта
 - Считывание данных от счётчиков Siemens™ AMR по радиоканалу, подключаемых к центральному модулю OZW10 по протоколу M-bus и WTX16 или WTT16
- Диагностика и конфигурирование контроллеров на шине LPB при помощи интерфейса OCI700
- Диагностика и конфигурирование контроллеров на шине KNX при помощи интерфейса OCI700
- Получение аварий при помощи OZW30 и OCI55

Функции

Operating

Программа operating содержит несколько приложений. Их количество зависит от комплектации ПО.

Приложение	Описание	Комплектация					
		ACS700	ACS712	ACS713	ACS715	ACS741	ACS785
Схема установки	Визуализация и удалённое управление точками данных установки						
• Стандартная	Готовые схемы и точки данных			•	•		•
• Пользовательская	Схемы и точки данных задаются пользователем	•	•	•	•	•	•
Карта	Визуализация и удалённое управление всеми передаваемыми точками данных						
• Стандартная	Готовые страницы и точки данных	•	•	•	•	•	•
• Пользовательская	Страницы и точки данных задаются пользователем	•	•	•	•	•	•
Тренд	Считывание и графическое отображение изменения значения точки данных						
• Онлайн	С подключением к установке				•		•
• Оффлайн	Без подключения к установке		•	•	•		•
Передача файлов	Передача и хранение файлов центрального модуля и карт памяти			•	•	•	•
Настройка параметров	Считывание и редактирование параметров устройства в табличном виде	•	•	•	•	•	•
Отчёт о наладке	Запись значений точек данных различных компонентов системы			•	•		•
Навигация по системе	Отображение системы в виде дерева						
• Вид устройств	Сортировка по адресам устройств	•	•	•	•	•	•
• Вид системы	Вид задаётся пользователем			•	•		•
Подключения	Типы подключений						
• Прямое	При помощи стандартного нуль-модемного кабеля или USB (разъёмы A - B)	•	•	•	•	•	•
• Телефонное	При помощи телефонной линии и модемов	•	•	•	•	•	•
• IP подключение	По сетевым коммуникациям, Internet	•	•	•	•	•	•

Ограничения

При использовании operating software, учитывайте следующие ограничения:

Функция	Описание
Продолжительность работы	ПО ACS operating не предназначено для круглосуточной работы. Мы рекомендуем перезагружать ПК как минимум раз в день
Онлайн тренд	<ul style="list-style-type: none"> Размер файла установки (plx file) не должен превышать 100 Мб. Длительная запись трендов может привести к существенному увеличению объёма файлов plx. Этого можно избежать при помощи ежедневной перезагрузки

Функция	Описание
	<ul style="list-style-type: none"> Мы рекомендуем экспортировать записанные данные тренда ежедневно и удалять их из файла установки. После удаления установку надо открыть заново. В текущей версии ACS обновление файла установки происходит при каждом десятом открытии Данные тренда могут быть экспортированы в лист Excel, который может содержать до 65,000 строчек. Упомянутая выше ежедневная перезагрузка обеспечивает невозможность превышения этого предела
Оффлайн тренд	Файлы оффлайн тренда могут быть считаны только при помощи ACS, увеличивая объём файла rlx. Необходимо убедиться, что максимальный объём в 100 МВ не будет превышен. При необходимости данные тренда могут быть экспортированы в Excel и удалены из файла установки (см. "Онлайн тренд")
Устройства в Карте и на Схеме Установки	Если Карта и Схема Установки содержат большое количество точек данных, время загрузки будет увеличиваться
Схема Установки	Пользовательские Схемы Установки не должны превышать объём в 1 Мб
Параллельная работа	Если одновременно открыто несколько приложений, производительность будет падать

Alarm

Alarm software – программа, включенная во все комплектации.

Приложение	Описание
Аварии	Приём аварий от центрального модуля. Их показ, хранение и вывод на принтер
Системный отчёт	Информация об установке получается от центрального модуля, отображается на экране и выводится на принтер
Подключения	Типы подключений
• Прямое	Через стандартный нуль модемный кабель или USB (разъёмы А - В)
• Модем	По телефонной линии
• IP подключение	По сетевым коммуникациям, Internet

Batchjob

Batchjob software – программа, поставляющаяся в зависимости от комплектации.

Приложение	Описание	Комплектация					
		ACS700	ACS712	ACS713	ACS715	ACS741	ACS785
Выполнение задания	Контроль всех назначенных заданий				•		•
Планирование задания	Определение и процесс выполнения задания				•		•
Запись задания	Запись результатов выполнения запланированных задач				•		•
Навигация по системе	Просмотр системы				•		•
Подключения	Типы подключений						

Приложение	Описание	Комплектация					
		ACS700	ACS712	ACS713	ACS715	ACS741	ACS785
• Прямое	Через стандартный нуль модемный кабель или USB (разъёмы А - В)				●		●
• Модем	По телефонной линии				●		●
• IP подключение	По сетевым коммуникациям, Internet				●		●

Ограничения

При использовании batchjob software необходимо учитывать следующие ограничения:

Функция	Описание
Определение задания	Максимальный объём задания чётко определить невозможно. Он зависит от многих факторов: <ul style="list-style-type: none"> • Количество и тип точек данных • Интервал выполнения задания • Режим работы (модем / напрямую) • Количество различных систем • Производительность ПК и модема
Типовые приложения	<p>Пример 1: 1 система, около 100 устройств M-bus Тип центрального модуля: OZW10, прямое подключение Количество заданий: 1 Количество используемых точек данных: 50 Интервал считывания: ежедневно</p> <p>Пример 2: 1 система, около 180 устройств M-bus Тип центрального модуля: OZW10, прямое подключение Количество заданий: 87 Количество используемых точек данных в 1 задании: 1 Интервал считывания: ежедневно</p>

Service

Service software имеет фиксированную функциональность и включено во все комплектации.

Приложение	Описание
Карта	Визуализация и удалённое управление всеми передаваемыми точками данных
• Стандартная	Готовые страницы и точки данных
• Пользовательская	Страницы и точки данных задаются пользователем
Онлайн тренд	Считывание точек данных и представление в графическом виде изменения их значения. Постоянное подключение к установке
Настройка параметров	Считывание и редактирование параметров устройства в табличном виде
Отчёт о наладке	Запись значений точек данных различных компонентов системы
Навигация по системе	Отображение системы в виде дерева
Подключение	Через стандартный нуль модемный кабель или USB (разъёмы А - В)

Ограничения

См. operating software выше.

Функции центральных модулей

Эти функции зависят от типа центрального модуля и интерфейса.

Функция	Тип модуля / интерфейса								
	OZW775	OZW771	OCI600	OCI611	OZW10 ³⁾	OZW111	OZW30	OCI55	OCI700
Схема установки	●	●	●	●	●	●			●
Карта	●	●	●	●	●	●			●
Тренд									
• Онлайн	●	●	●	●	●	●			●
• Оффлайн	●		●						
Передача файлов	●		●		●				
Настройка параметров	●	●	●	●	●	●			●
Отчёт о наладке	●	●	●	●	●	●			●
Навигация по системе	●	●	●	●	●	●			●
Аварии	●	●	●	●	●	●	●	●	
Системный отчёт	●	●	●	●	●	●	●	●	
Выполнение задания	●	●	●	●	●	●			●
Планирование задания	●	●	●	●	●	●			●
Запись задания	●	●	●	●	●	●			●
Подключения									
• Прямое	● 2)	● 1)	● 1)	● 1)	● 1)	● 1)	● 1)	● 1)	● 2)
• Модем	●	●	●	●	●	●	●	●	
• IP	● 4)								

- 1) При помощи стандартного нуль модемного кабеля
- 2) При помощи стандартного USB кабеля (разъёмы A - B)
- 3) Версия 3.0 или выше
- 4) Версия 2.0 или выше

Комбинации оборудования

Количество систем

Количество систем не ограничено.

Количество устройств в системе

В operating software и batchjob software количество устройств на одну систему ограничено. В alarm software и service software количество устройств не ограничено. Для ограничения количества устройств в каждой комплектации есть определённое количество кредитов. Количество кредитов зависит от комплектации. Дополнительные кредиты могут быть заказаны отдельно.

ПО	Кредиты в различных комплектациях					
	ACS700	ACS712	ACS713	ACS715	ACS741	ACS785
Operating software	200	200	200	200	1300	3900
Batchjob software				200		3900

Тип устройства	Потребляемые кредиты
OCI600, OCI611, OZW10, OZW111, OZW771, OZW775	10
OCI700, WTX16, WTT16, KNX line coupler	0
Synco™ RMU7..., RMH7..., RMB7..., RMK7..., RMS7...	8
Synco™ RLU2..., SEZ2...	8
Synco™ RXB...*	2
Synco™ QAW740	1
Synco™ living QAX910	8
SIGMAGYR® RVL..., RVP..., RVD...	8
SONOHEAT®, SONOGR®	3

Тип устройства	Потребляемые кредиты
Siemeca™ WF.21..., WF.26...	2
Siemeca™ WHE21..., WHE36	1
Siemeca™ AEW21.2, AEW310.2, AEW36.2 (на вход)	1
PadpulsM1	1
Устройства третьих фирм с собственным описанием	8
Неизвестные устройства с собственным описанием	8

* только RXB... с логотипом KNX

Аппаратное обеспечение

Компонент	Минимальные требования
Процессор	800 MHz, рекомендуется 1 GHz
ОЗУ	512 MB, рекомендуется 1 GB
Жёсткий диск	2.0 GB свободного места для установки + дополнительная память для файлов установок
Дисплей	Стандартный VGA 800 × 600, 256 цветов Рекомендуется: стандартный SVGA 1028 × 768
Порты	USB 1.1 и выше Серийный COM до 19,200 Бод Сетевая карта
ОС	Microsoft® Windows® XP с Service Pack 2 или Windows Vista™ Home Premium, Business, Ultimate или Enterprise (только для 32-битных версий)
Дисковод	3½", 1.44 MB
Привод CD-ROM или DVD	

Модемы

Модемы необходимы для коммуникации по телефонной сети. Используются стандартные драйверы.

Типы

Стандартная комплектация

В стандартные комплектации могут входить защитный ключ (dongle) и дискета с файлом лицензии.

Версия	CMD.02 dongle
ACS700	–
ACS712	Включен
ACS713	Включен
ACS715	Включен
ACS741	Включен
ACS785	Включен

Дополнительные программы

Дополнительно можно заказывать отдельные приложения. При этом требуется наличие защитного ключа CMD.02.

Название	Расширение
ACS-A/FTR	Передача файлов
ACS-A/TON	Онлайн тренд
ACS-A/TOF	Оффлайн тренд
ACS-A/CRP	Отчёт о наладке
ACS-A/PLV	Вид установки
ACS-A/GRA	Стандартные схемы
ACS-A/BAT	Batchjob software
ACS-C	100 кредитов

Защита от копирования

Защита от копирования ACS7... аналогична защите DESIGO® Insight. Каждому ключу присваивается серийный номер.

Заказ

Стандарт

Заказ При заказе указывайте название продукта согласно разделу "Типы".

Поставка

В комплект стандартной поставки входит:

- CD-ROM с
 - operating software
 - service software
 - alarm software
 - batchjob software
 - документацией
- Ключ CMD.02 (кроме ACS700)
- Дискета с лицензией (кроме ACS700)
- Инструкции по установке

Документация

ПО

<i>Имя</i>	<i>Документ</i>
ACS7...	Инструкции по установке G5640 Руководство U5640 (ACS Operation, ACS Service) Руководство U5641 (ACS Alarm) Руководство U5642 (ACS Batchjob)
ACS700	Описание N5641
ACS712	Описание N5643
ACS713	Описание N5644
ACS715	Описание N5645
ACS741	Описание N5647
ACS785	Описание N5648

Системы

<i>Тип</i>	<i>Документ</i>
Synco™ 700 / Synco™ RXB Управление системами ОВК при помощи протокола Конпех	Описание S3110
Шина Конпех	Описание N3127
Шина Конпех, описание системы	Базовая документация P3127
Коммуникация Synco™ 900	Описание N2708
Local Process Bus (LPB), наладка системы	Базовая документация P2370
Local Process Bus (LPB), описание системы	Описание N2032
Local Process Bus (LPB), описание системы	Описание N2030
Система M-bus	Базовая документация P5361
Система M-bus, описание системы	Описание N5361
Система Siemens™ AMR	Описание N2870

Центральные модули

<i>Тип центрального модуля</i>	<i>Документ</i>
Центральный модуль OZW775	Описание N5663 Инструкции по установке G5663 Инструкции по наладке C5663
Центральный модуль OZW771	Описание N3117 Базовая документация P3117 Инструкции по установке G3117
Центральный модуль OSI600	Описание N2529 Базовая документация P2529 Руководство U2529

<i>Тип центрального модуля</i>	<i>Документ</i>
Центральный модуль OSI611	Описание N2533 Инструкции по установке G2533
Центральный модуль M-bus OZW10	Описание N5362 Руководство U5362
Центральный модуль M-bus OZW111	Описание N5363 Инструкции по установке G5363
Интерфейс OSI700	Описание N5655

Описание

Operating и service software

Основное

Operating software и service software включает следующие приложения:

- Одновременно могут работать:
 - Схема установки
 - Карта
 - Онлайн тренд
 - Оффлайн тренд
 - Передача файлов
 - Настройка параметров
 - Отчёт о наладке
- Активные приложения (например, онлайн тренд) могут работать в фоновом режиме

ПО содержит описание всех поддерживаемых устройств. В описаниях содержатся

- Точки данных устройства
- Связь с приложением

Схема установки

Это приложение позволяет представить установку в виде схемы и обеспечивает:

- Автоматическое обновление точек данных на схеме
- Изменение уставок на схеме
- В случае пользовательских схем могут быть заданы ссылки на другие схемы

Каждому устройству можно присвоить библиотеку стандартных схем.

Библиотека содержит:

- Графическую схему
- Точки данных
- Текстовые подписи

При использовании стандартных приложений библиотека подключается автоматически.

Пользовательская схема может быть создана:

- При изменении стандартной схемы
- При создании новой схемы

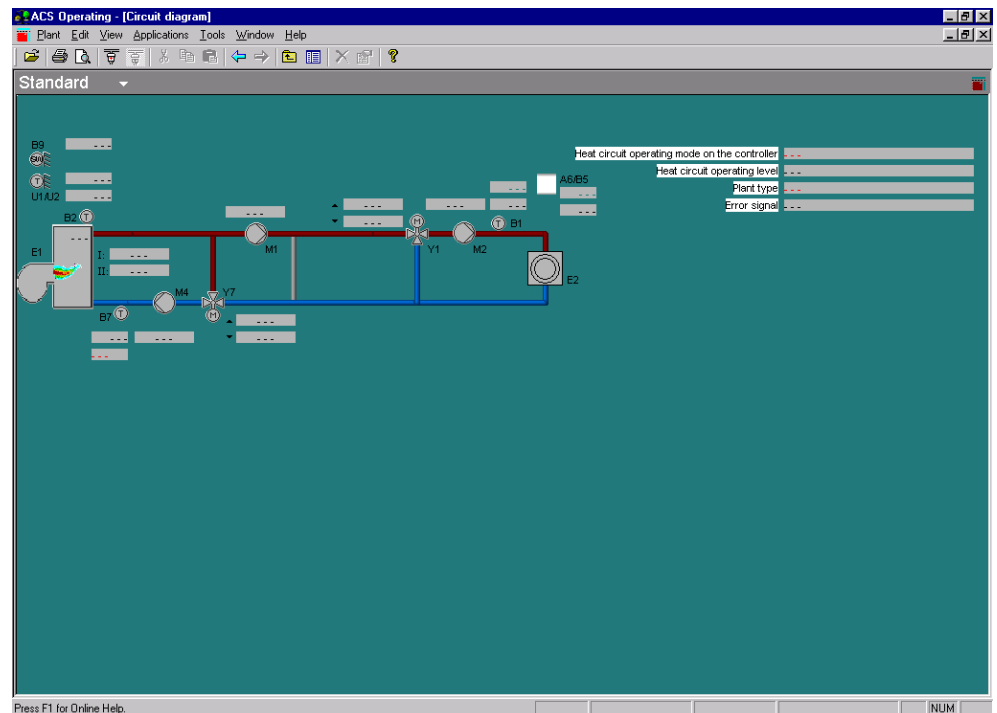
При создании пользовательской схемы:

- Используйте внешний графический редактор (например, Micrografx Picture Publisher™). Рисунок изменяется в растровом формате.
- Для размещения точек данных, ссылок и текстовых подписей используйте встроенный редактор

Все пользовательские схемы хранятся в отдельной библиотеке. Они могут быть созданы при отключенной установке.

Переключение между стандартными и пользовательскими схемами может осуществляться в любое время.

Схему можно напечатать.



Это приложение используется для визуализации принятых и переданных значений точек данных.

Для каждого устройства есть стандартная карта. Внешний вид и содержание predeterminedены.

Для каждого узла и устройства могут быть созданы пользовательские карты. Точки данных всех поддерживаемых устройств могут быть добавлены к картам.

При создании пользовательских карт можно:

- Добавлять страницы
- Добавлять разделители
- Добавлять точки данных любых поддерживаемых устройств

Каждая карта обновляется автоматически. Процесс обновления точек данных можно проследить.

Карта может быть распечатана и импортирована в виде файла ASCII.

Line no.	Address	Data point	Value	Unit
1	Controller,12;0:1	Relay test	Inactive	
2	Controller,12;0:1	Plant type	Plant type 9	
3	Controller,12;0:1	Room temp setpoint current	10.0	°C
4	Controller,12;0:1	Dhw temp actual value	----->	°C
5	Controller,12;0:1	Boiler temp actual value	56.9	°C
6	Controller,12;0:1	Boiler sequence flow temp actual value	73.7	°C
7	Controller,12;0:1	Room unit type	----->	
8	Controller,12;0:1	Room unit type	Digital	
9	Controller,12;0:1	Remote telephone switch	Open	
10	Controller,12;0:1	Heating curve parallel displacement	0.0	°C
11	Controller,12;0:1	Room temp gain factor	4	
12	Controller,12;0:1	Room temp switching differential	1.0	°C
13	Controller,12;0:1	Flow temp min limitation	8	°C
14	Controller,12;0:1	Flow temp max limitation	80	°C
15	Controller,12;0:1	Building construction	Light	
16	Controller,12;0:1	Heating curve adaptation	Operative	
17	Controller,12;0:1	Pump type	Boiler/heating circuit pump	

Тренд

Это приложение позволяет запись онлайн трендов.

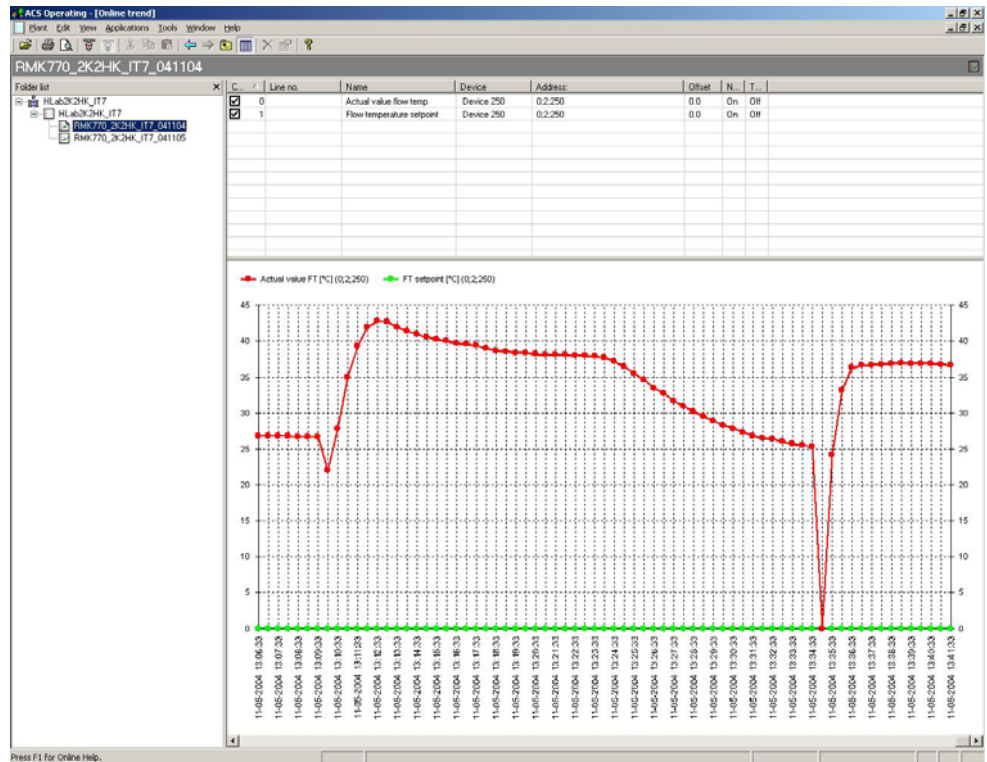
При создании нового тренда можно задать его название, точки данных и интервал считывания. Начало и конец записи можно задать только в оффлайн тренде.

При записи тренда считываемые данные отображаются в виде графика. Ранее записанные тренды можно просмотреть в любое время.

Запись тренда может быть осуществлена онлайн или оффлайн:

- Онлайн тренд: Работает при подключенной установке. Все данные хранятся на ПК. График строится в реальном времени
- Оффлайн тренд: Соединение с установкой отсутствует. Все данные хранятся на карте памяти центрального модуля. График строится после выгрузки

Тренд может быть импортирован в файл ASCII.



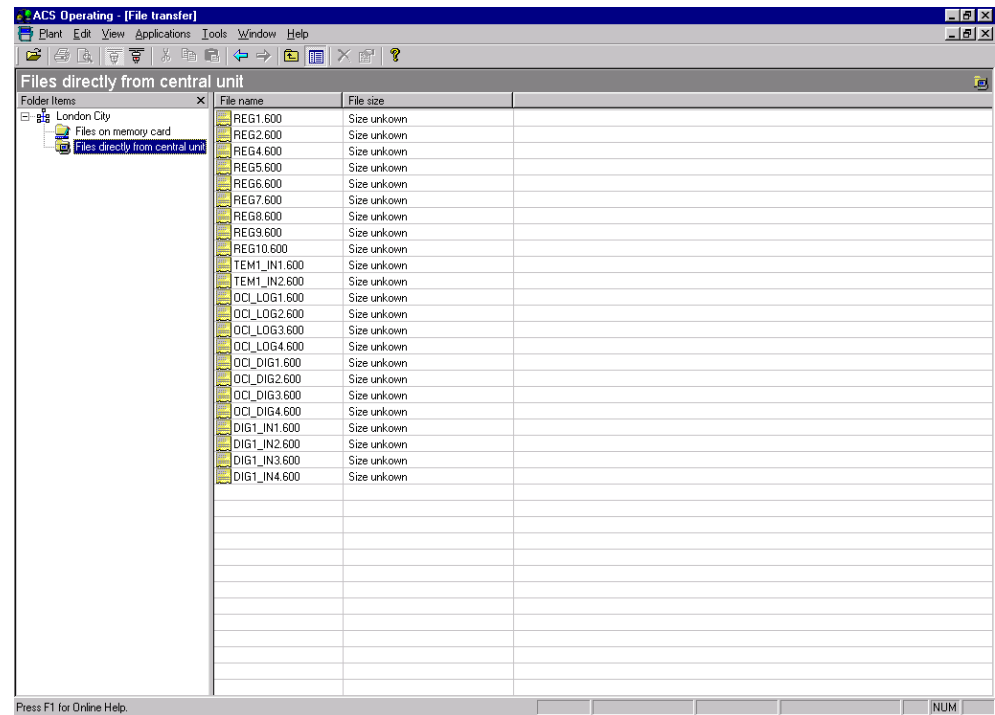
Передача файлов

Это приложение позволяет обмен файлами между ПК и центральным модулем

- Копирование файлов из центрального модуля на ПК
- Перенос файлов с ПК на центральный модуль
- Форматирование карты памяти

Для визуализации данных используется встроенный редактор.

Передача файлов может осуществляться при помощи batchjob software.



Это приложение используется для загрузки, выгрузки или сравнения наборов параметров подключенных устройств.

Параметры могут

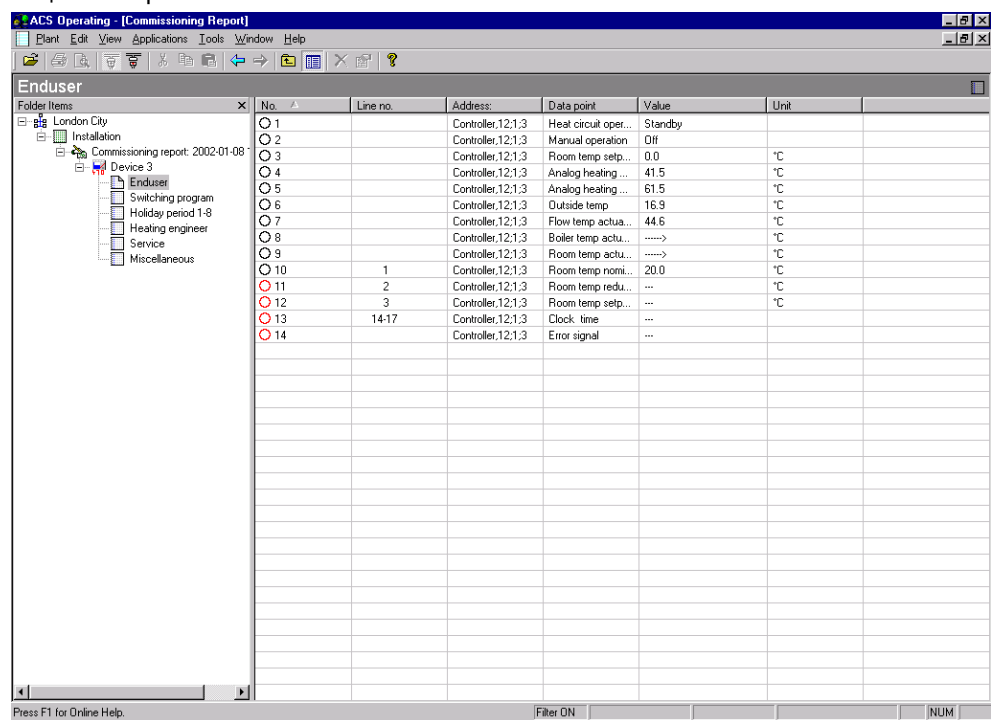
- Храниться в виде набора параметров
- Сравняться с другими параметрами
- Сравняться с набором параметров
- Быть перезаписаны параметрами из контроллера
- Перезаписаны стандартным набором параметров

Набор параметров может быть изменён онлайн или оффлайн. Процесс загрузки, выгрузки или сравнения отображается на экране.

Line no.	Address	Data point	Value	Unit	Transmissi...
1	Controller.12.0.2	Heat circuit operating mode on the controller	Automatic		
2	Controller.12.0.2	Clock time (weekly clock)	Monday, .,,		
3	Controller.12.0.2	Time switch program Monday	06:00 - 22:00	h:m	
4	Controller.12.0.2	Time switch program Tuesday	06:00 - 22:00	h:m	
5	Controller.12.0.2	Time switch program Wednesday	06:00 - 22:00	h:m	
6	Controller.12.0.2	Time switch program Thursday	06:00 - 22:00	h:m	
7	Controller.12.0.2	Time switch program Friday	06:00 - 22:00	h:m	
8	Controller.12.0.2	Time switch program Saturday	06:00 - 22:00	h:m	
9	Controller.12.0.2	Time switch program Sunday	06:00 - 22:00	h:m	
10	Controller.12.0.2	Dhw operating mode	On		
11	Controller.12.0.2	Dhw temp nominal setpoint	55	°C	
12	Controller.12.0.2	Room temp reduced setpoint	16.0	°C	
13	Controller.12.0.2	Room temp frost protection setpoint	10.0	°C	
14	Controller.12.0.2	Summer/winter changeover temp	17.0	°C	
15	Controller.12.0.2	Heating curve slope	15.0		
16	Controller.12.0.2	Outside temp	0.0	°C	

Это приложение используется для записи текущих значений точек данных устройств.

Точки данных считываются с пользовательским обозначением, значением, единицей измерения и состоянием.



Alarm software

Основное

Alarm software состоит из следующих приложений для обработки аварий и оценки состояния системы:

- Аварии
- Системный отчёт

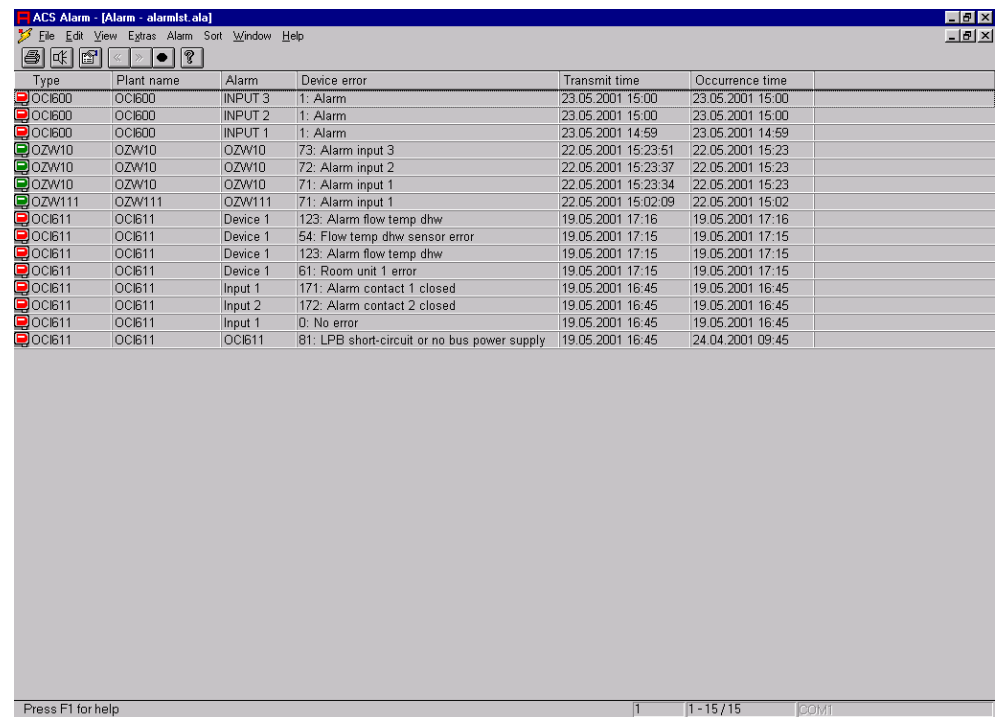
Аварии

Каждая полученная авария сохраняется в списке аварий.

Последовательность сигналов при получении аварии:

- Акустический сигнал
- Всплывающее окно. Авария попадает в список только после закрытия окна
- Печать на принтер

Список аварий может быть импортирован. Возможен автоматический импорт входящих аварий.



The screenshot shows the 'ACS Alarm' application window with a menu bar (File, Edit, View, Extras, Alarm, Sort, Window, Help) and a toolbar. The main area displays a table of alarm events.

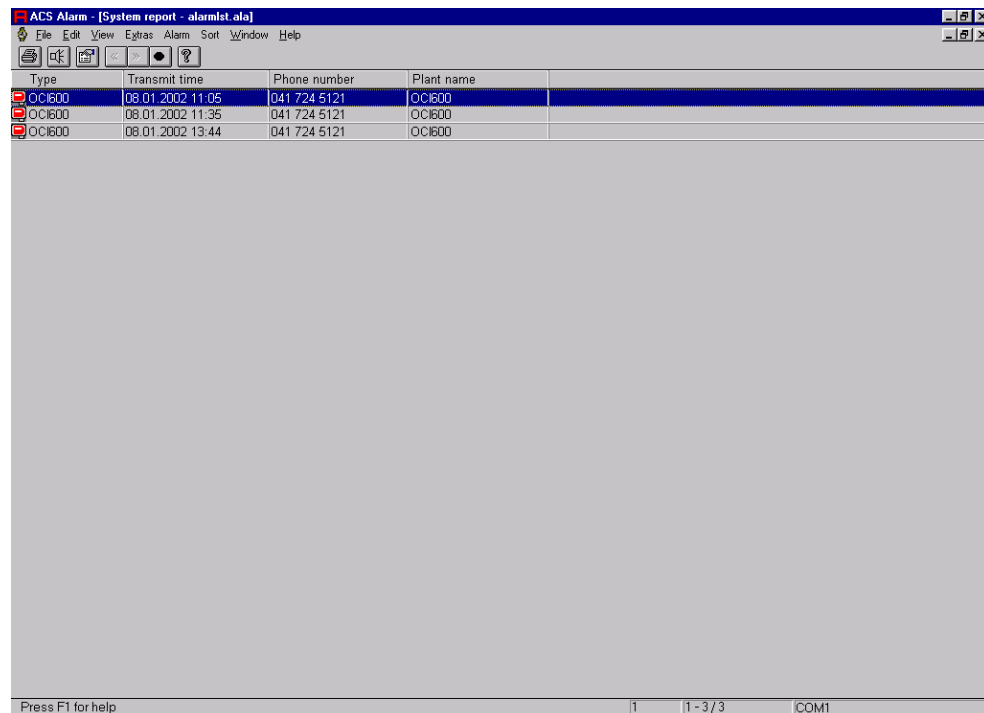
Type	Plant name	Alarm	Device error	Transmit time	Occurrence time
OC1600	OC1600	INPUT 3	1: Alarm	23.05.2001 15:00	23.05.2001 15:00
OC1600	OC1600	INPUT 2	1: Alarm	23.05.2001 15:00	23.05.2001 15:00
OC1600	OC1600	INPUT 1	1: Alarm	23.05.2001 14:59	23.05.2001 14:59
OZW10	OZW10	OZW10	73: Alarm input 3	22.05.2001 15:23:51	22.05.2001 15:23
OZW10	OZW10	OZW10	72: Alarm input 2	22.05.2001 15:23:37	22.05.2001 15:23
OZW10	OZW10	OZW10	71: Alarm input 1	22.05.2001 15:23:34	22.05.2001 15:23
OZW111	OZW111	OZW111	71: Alarm input 1	22.05.2001 15:02:09	22.05.2001 15:02
OC1611	OC1611	Device 1	123: Alarm flow temp dhw	19.05.2001 17:16	19.05.2001 17:16
OC1611	OC1611	Device 1	54: Flow temp dhw sensor error	19.05.2001 17:15	19.05.2001 17:15
OC1611	OC1611	Device 1	123: Alarm flow temp dhw	19.05.2001 17:15	19.05.2001 17:15
OC1611	OC1611	Device 1	61: Room unit 1 error	19.05.2001 17:15	19.05.2001 17:15
OC1611	OC1611	Input 1	171: Alarm contact 1 closed	19.05.2001 16:45	19.05.2001 16:45
OC1611	OC1611	Input 2	172: Alarm contact 2 closed	19.05.2001 16:45	19.05.2001 16:45
OC1611	OC1611	Input 1	0: No error	19.05.2001 16:45	19.05.2001 16:45
OC1611	OC1611	OC1611	81: LPB short-circuit or no bus power supply	19.05.2001 16:45	24.04.2001 09:45

Press F1 for help | 1 | 1 - 15 / 15 | [COM1]

Системный отчёт

Системный отчёт используется для контроля работы системы.

Он содержит основную информацию об установке. Системный отчёт центрального модуля OSI600 содержит аварии, показания счётчиков и количество часов работы. Системный отчёт может быть выведен на принтер.



The screenshot shows a software window titled "ACS Alarm - [System report - alarmlst.ala]". The window has a menu bar with "File", "Edit", "View", "Extras", "Alarm", "Sort", "Window", and "Help". Below the menu bar is a toolbar with icons for printing, refreshing, and other functions. The main area contains a table with the following data:

Type	Transmit time	Phone number	Plant name
OSI600	08.01.2002 11:05	041 724 5121	OSI600
OSI600	08.01.2002 11:35	041 724 5121	OSI600
OSI600	08.01.2002 13:44	041 724 5121	OSI600

At the bottom of the window, there is a status bar with the text "Press F1 for help", a page indicator "1", a record count "1 - 3 / 3", and a connection identifier "COM1".

Batchjob software

Основное

Batchjob software содержит приложения для автоматического управления данными об установке:

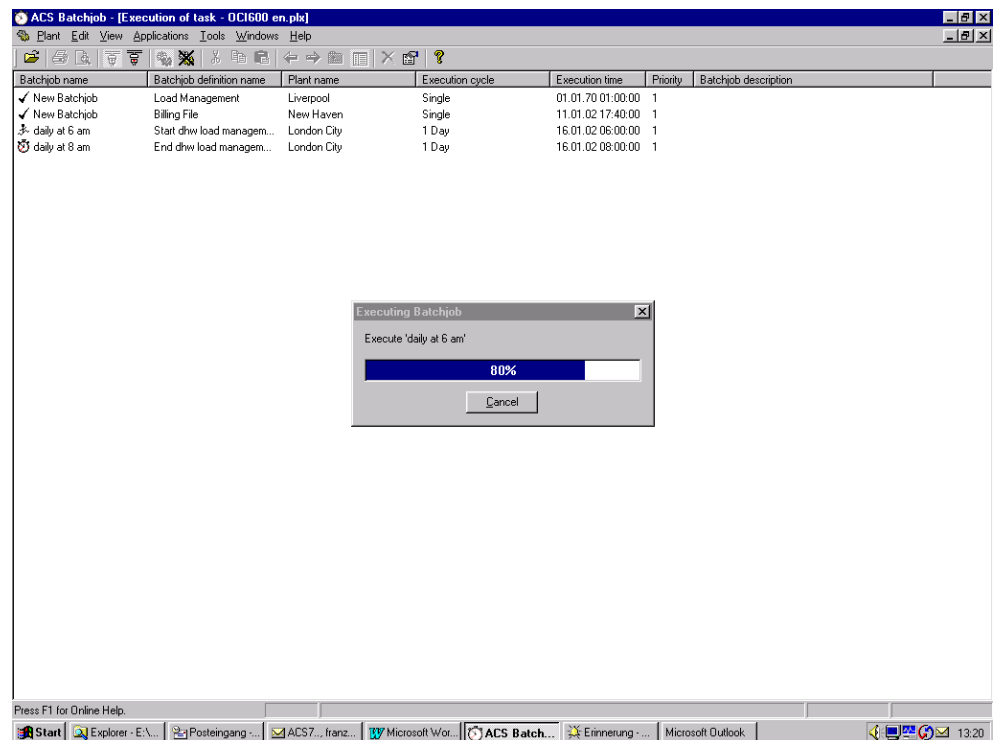
- Выполнение задания
- Планировка задания
- Запись задания

Выполнение задания

Выполнение задания позволяет контролировать все запланированные задания. Задания могут выполняться для различных установок. Допустимые задания – выгрузка или загрузка точек данных и фалов регулярно или одновременно по расписанию.

Выполнение заданий может быть остановлено или начато в любое время. Отдельные задания могут быть включены или отключены. Любое задание может быть немедленно выполнено.

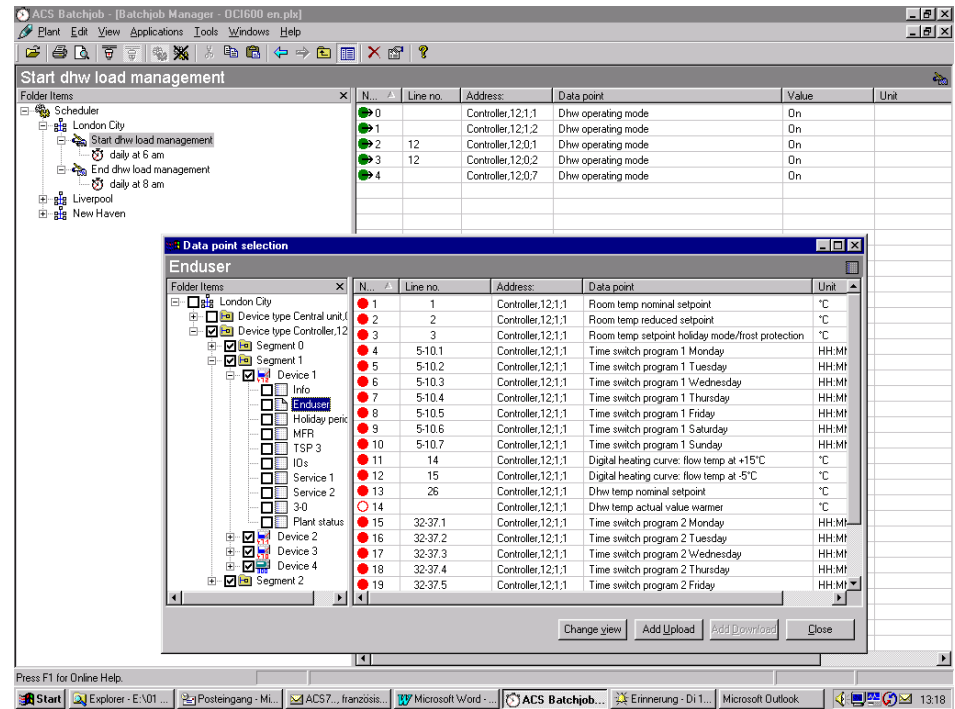
Состояние задания и результат последнего выполнения визуализируются при помощи символов.



Планирование задания

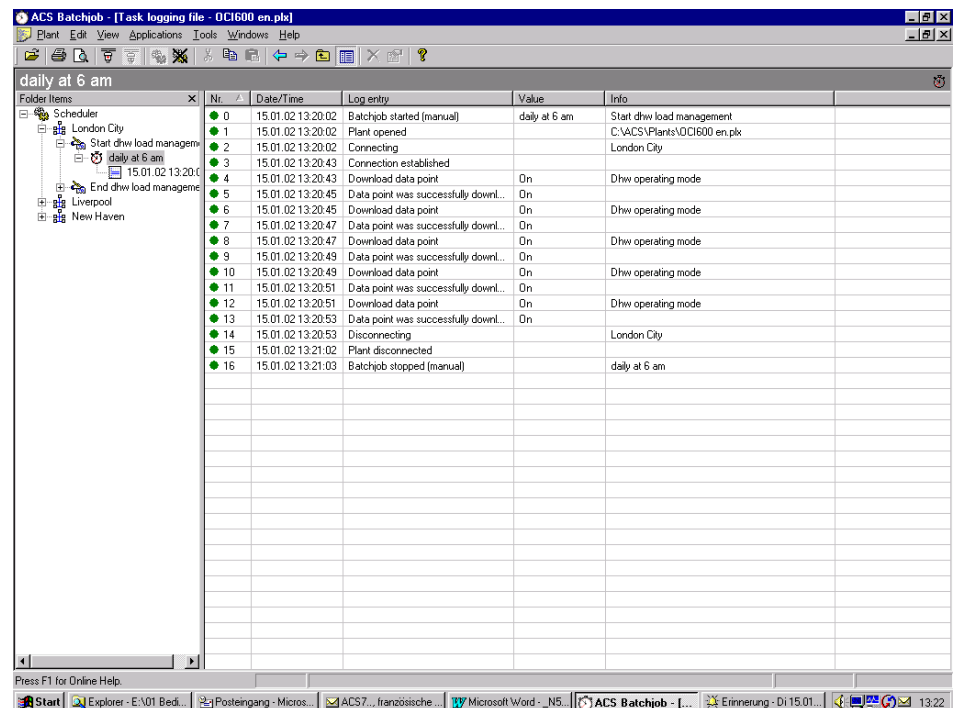
Это приложение используется для планирования заданий.

Планирование и выполнение задания содержит описание, время выполнения и количество инструкций. Выполнение осуществляется один раз или периодически. Результат задания может быть автоматически импортирован. Задание относится только к одной установке.



Запись задания

Приложение делает записи о процессах, записанных в расписании.



Основные функции

Навигация по системе

Для удобства навигации по системе установка представлена в виде дерева. Также такое отображение поддерживают следующие приложения:

- Схема установки
- Карта
- Тренд онлайн
- Тренд оффлайн
- Настройка параметров
- Отчёт о наладке
- Планирование задания
- Запись задания

Можно переключаться между двумя видами:

- Вид устройств
- Вид установки

Вид устройств показывает установку в соответствии с адресацией устройств.

Вид установки позволяет пользователю самостоятельно настраивать расположение устройств при отображении установки.

Переключение между видами доступно в любое время. К каждому устройству и узлу может быть добавлено описание.

Вид установки может быть скрыт.

The screenshot shows the 'ACS Operating - [Popcard]' window. On the left is a 'Folder Items' tree view showing a hierarchy of folders like 'London City', 'Hide Park Lane', 'Building 27', etc. On the right is a table with columns: No., Line no., Address, Data point, Value, and Unit. The table lists various parameters such as 'Room temp nominal setpoint', 'Time switch program 1 Monday', and 'Dhw temp nominal setpoint'.

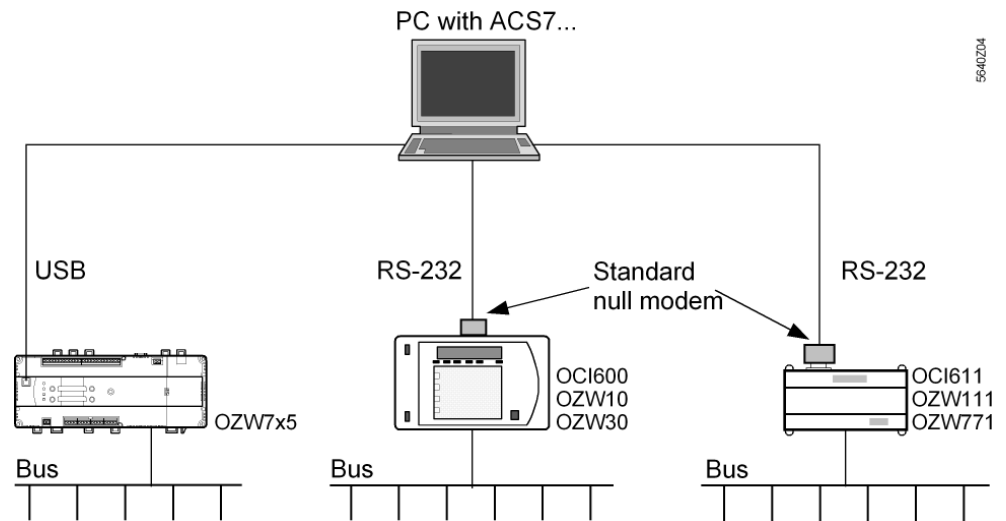
No.	Line no.	Address	Data point	Value	Unit
1	1	Regler,12,1,2	Room temp nominal setpoint	20.0	°C
2	2	Regler,12,1,2	Room temp reduced setpoint	14.0	°C
3	3	Regler,12,1,2	Room temp setpoint holiday mode/frost protection	10.0	°C
4	5:10.1	Regler,12,1,2	Time switch program 1 Monday	06:00 - 22:00	h:m
5	5:10.2	Regler,12,1,2	Time switch program 1 Tuesday	06:00 - 22:00	h:m
6	5:10.3	Regler,12,1,2	Time switch program 1 Wednesday	06:00 - 22:00	h:m
7	5:10.4	Regler,12,1,2	Time switch program 1 Thursday	06:00 - 22:00	h:m
8	5:10.5	Regler,12,1,2	Time switch program 1 Friday	06:00 - 22:00	h:m
9	5:10.6	Regler,12,1,2	Time switch program 1 Saturday	06:00 - 22:00	h:m
10	5:10.7	Regler,12,1,2	Time switch program 1 Sunday	06:00 - 22:00	h:m
11	14	Regler,12,1,2	Dhw temp nominal setpoint	55	°C
12		Regler,12,1,2	Dhw temp actual value warmer	0.0	°C
13	17:22.1	Regler,12,1,2	Time switch program 2 Monday	05:00 - 22:00	h:m
14	17:22.2	Regler,12,1,2	Time switch program 2 Tuesday	05:00 - 22:00	h:m
15	17:22.3	Regler,12,1,2	Time switch program 2 Wednesday	05:00 - 22:00	h:m
16	17:22.4	Regler,12,1,2	Time switch program 2 Thursday	05:00 - 22:00	h:m
17	17:22.5	Regler,12,1,2	Time switch program 2 Friday	05:00 - 22:00	h:m
18	17:22.6	Regler,12,1,2	Time switch program 2 Saturday	05:00 - 22:00	h:m
19	17:22.7	Regler,12,1,2	Time switch program 2 Sunday	05:00 - 22:00	h:m
20		Regler,12,1,2	Error signal	No error	

Подключения

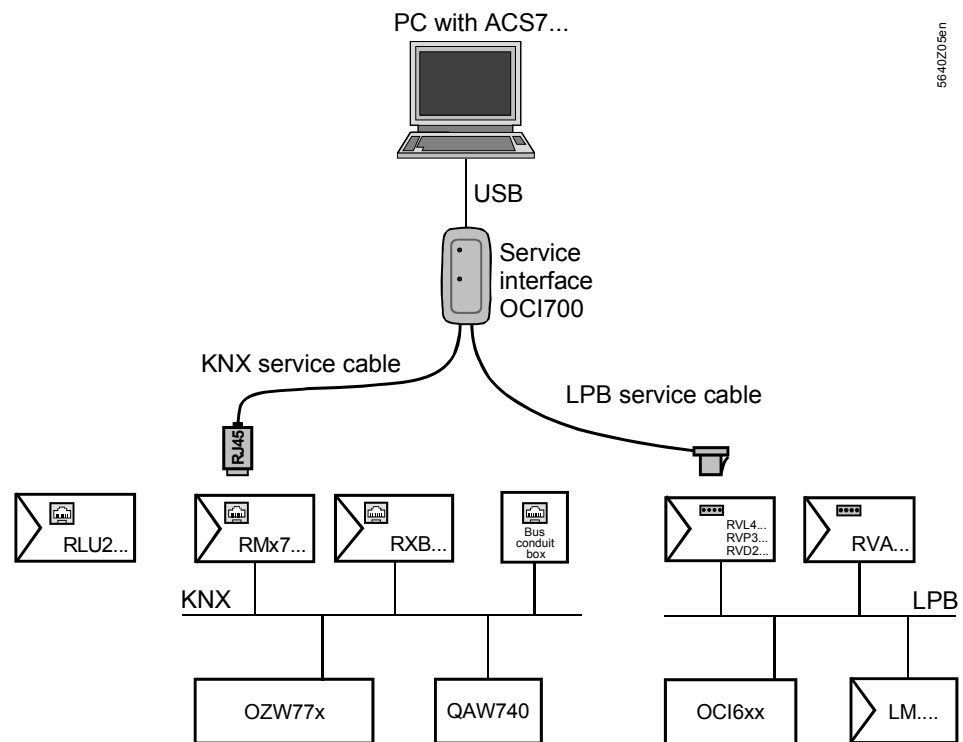
Коммуникация с центральным модулем осуществляется напрямую, через модем или IP соединение.

Прямое подключение

При прямом подключении используется стандартный нуль модемный или USB кабель.

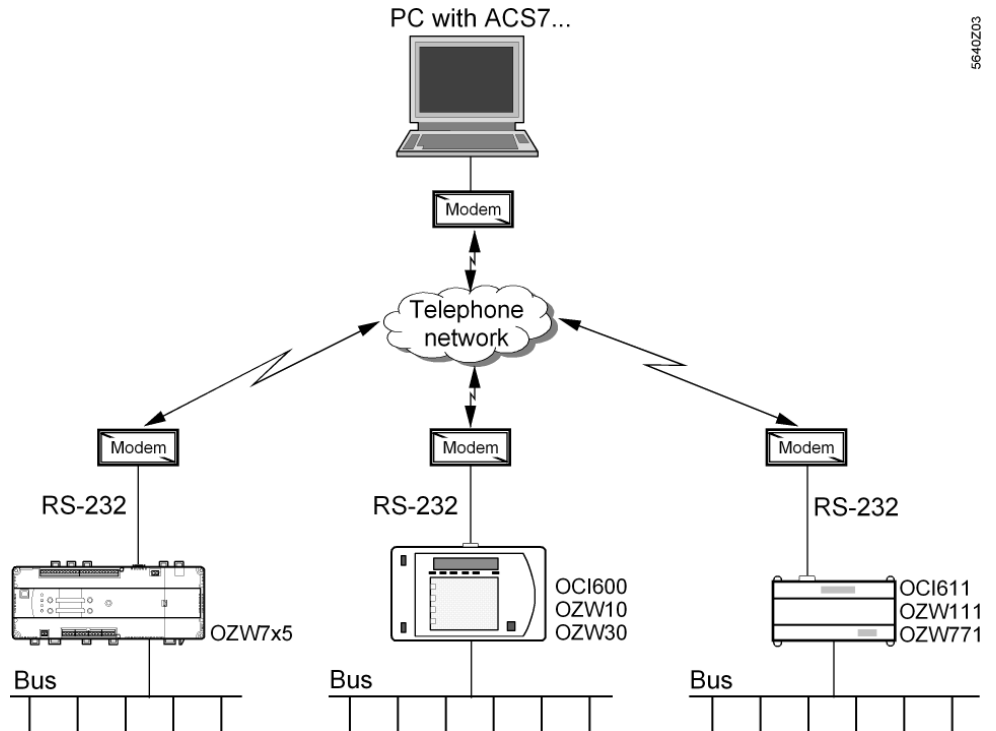


Прямое подключение для конфигурирования



Соединение по телефонной линии

В случае подключения по телефонной линии с каждой стороны требуется Hayes-совместимый модем.

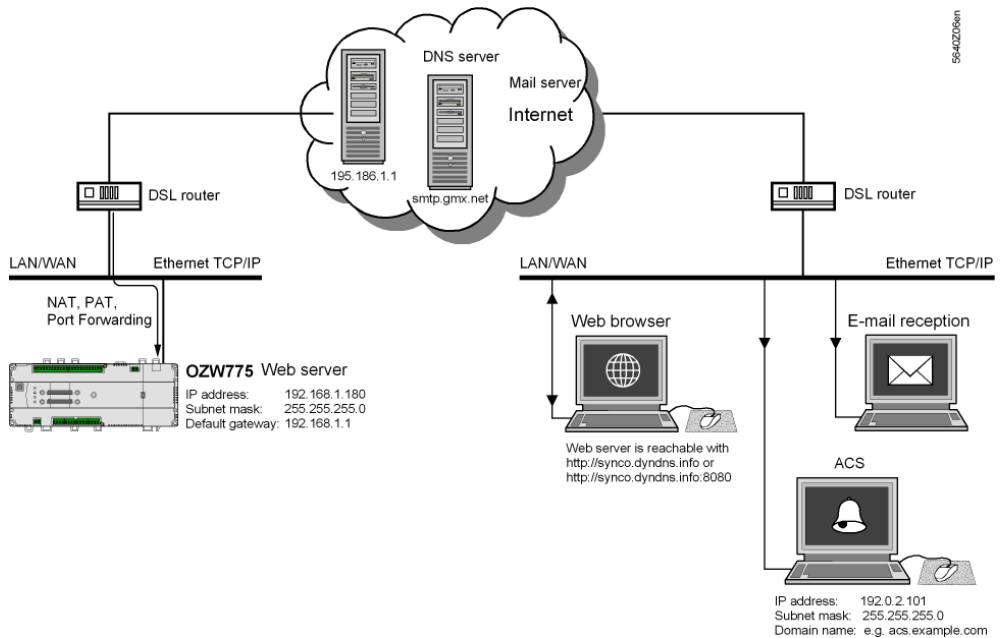


5640Z03

Детальную информацию о кабелях RS-232 и модемах см. в базовой документации.

IP подключение

IP подключение может быть выполнено на основе существующей сети.



5640Z06en

Замечания по наладке

ПО должно быть установлено согласно инструкции по установке, поставляемой на CD.

В программе содержится справочная система, основанная на стандартной системе Windows Help.